

部件编号: GTHD/GT3HD

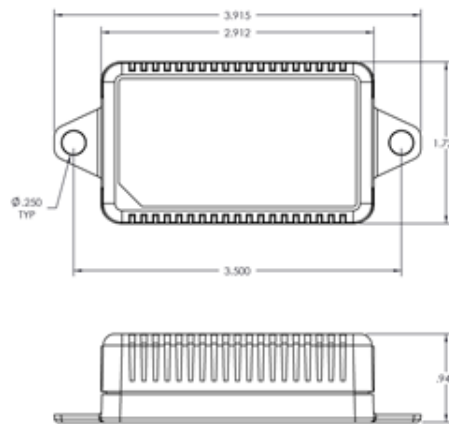


主类: 集成传感器

GTHD/GT3HD传感器收发实时温度、湿度和露点数据，避免数据中心关键设备因受热和受潮而损坏。GTHD/ GT3HD可利用提供的插线电缆轻松连接任何Geist气候监控设备报告气象数据。多个传感器还可采用远程传感器端口，以菊花链形式进行连接。GT3HD型传感器含有两个附加RJ12端口，可在服务器机架或数据中心加装远程温度 (RT) 传感器。本产品采用塑料封装，便于采用螺丝或粘接剂固定在几乎任何位置。

技术规格:

- 附件类型 远程传感器
- R系列连接接口 RJ12
- 美国制造 是
- 产品质保期 一年
- 认证/机构审批 符合RoHS标准
- 设备重量 .1 lbs.



请注意，本文所含信息仅供参考。所列技术指标取决于一系列技术条件。如果应用环境与技术条件不同，您使用这些产品的结果可能与技术指标并不完全同。Geist有权修改技术指标，恕不另行通知。Geist对本文件所述信息不提供任何明示或默示担保。

Geist Americas

1821 Yolande Ave
Lincoln, NE 68521 USA
1.800.432.3219 or
1.402.474.3400
www.geistglobal.com

Geist DCiM
2290 E Prospect Rd.
Fort Collins, CO 80525 USA
1.877.449.4150
www.geistglobal.com

Geist Europe

Unit 1, The Monarch Centre,
Ventruie Way,
Priorswood, Taunton,
Somerset, TA2 8DE UK
+44 (0) 1823 275100
www.geisteurope.com

Geist 亚洲分部

China
中国
广东省深圳市
南山区海德三道199号
天利中央商务广场2808室
邮政编码: 518000
电话: +86.755.86639505
www.geistglobal.com

香港
电话: +852 90361927
电邮: salesasia@geistglobal.com
www.geistglobal.com