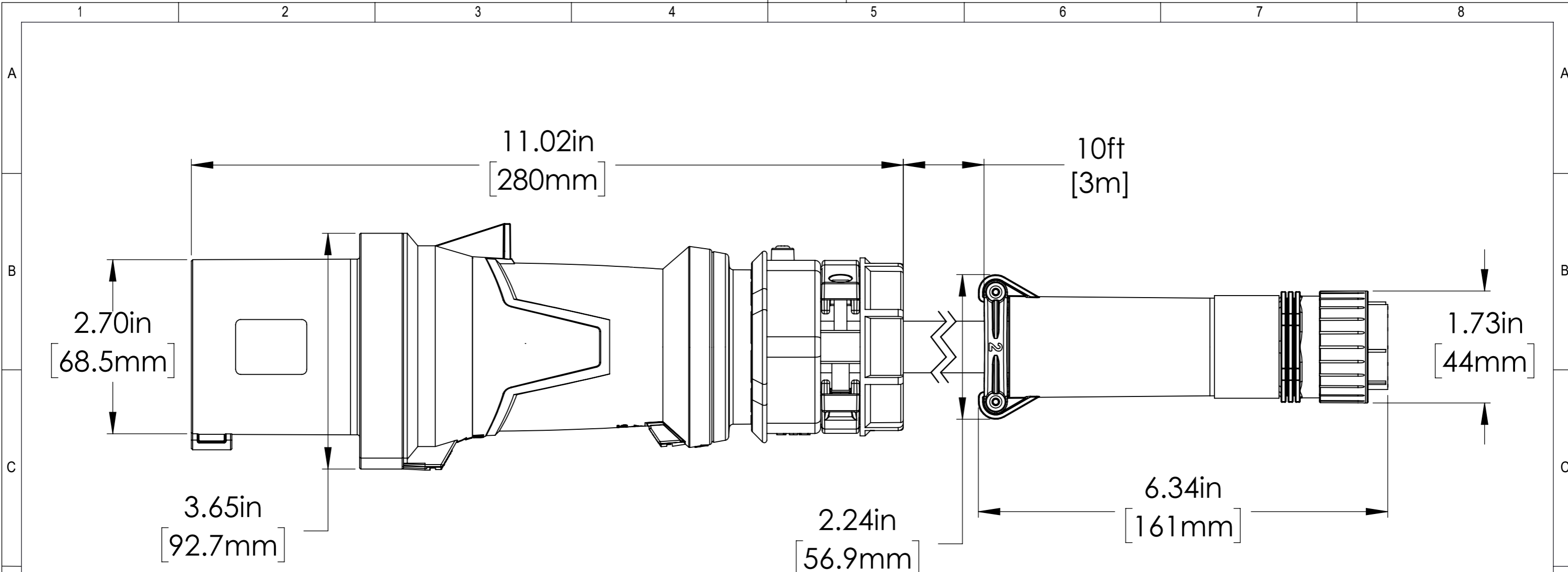


Disclosure and photocopying of this document, exploitation and communication of its contents are not permitted, unless permission is expressly granted. All rights are reserved.

Weitergabe sowie Vervielfältigung dieser Unterlage, Verwertung und Mitteilung ihres Inhalts nicht gestattet, soweit nicht ausdrücklich zugestanden. Alle Rechte vorbehalten.



OUTPUT POWER

CIRCUIT	Connector Type	VOLTAGE (V)
1	Universal Connector	200-240V

INPUT POWER

INPUT CORD	INPUT PLUG	WIRE COUNT	FREQUENCY (Hz)	VOLTAGE (V)	RATED AMPS (A)	MAX. CONT. AMPS (A)
10ft / 3m	IEC 60309 IP44	3/PE	50/60	200-240V DELTA	48A	48A



3P+E (IP44)

AGENCY COMPLIANCE:
 RoHS Compliant
 FCC Part 15 Class A Conformance
 UL & c-UL Listed 60950

NOTES
 SHIPPED WEIGHT: 14lbs (6.35kg)
 SHIPPING DIMENSIONS: 23in x 15in x 7in / 566mm x 381mm x 166mm

 Dimensions in mm		Allgemeintoleranzen General tolerances		Oberfläche Finish		Werkstoff / Material		Gewicht: - Weight:	
		-		-		-			
		Date		Name		Bezeichnung / Description			
		17/3/20		JC		Facility Side Cable, 60A, 208V DELTA, 17.2kW, 10ft / 3m with IEC 3P+E (IP44) and Universal Connector.			
		Checked		-					
		Approved		-					
						Zeichnungs-Nr. / Drawing no.		Maßstab Scale	
						FSC3N006		1:1.5	
						Verwendet in / Used in		Blatt/Sheet	
						-		1/1	
Rev.	Change	Date	Name						